

EQUIPEMENTS

POUR INSTALLATIONS DE MÉTHANISATION



PAUMICHL

GAMME DE PRODUITS

AGITATEURS POUR DIGESTEURS, POST-DIGESTEURS ET CUVES DE STOCKAGE

Pour montage au plafond et mural
Réglable latéralement et en hauteur
Avec option prise de force possible

POMPES DILACÉRATRICES SUBMERSIBLES

- avec système de coupe performant
- peut être combiné avec agitateur à trois pales

AGITATEURS À MOTEUR SUBMERSIBLE

Avec passage latéral ou plafond, étanche au gaz

POMPES À MOTEUR SUBMERSIBLE

Avec dispositif d'abaissement et de levage

SÉPARATEURS DE PHASES

À vis ou avec tambour tamiseur
- avec de nombreux accessoires et équipements techniques
- réalisation tuyauterie et clés en mains possible

STOCKAGE DES DIGESTATS

Hors sol ou lagunes
Cuves en acier

MANIFOLD ET ENSEMBLE DE POMPAGE

Études, dimensionnement, montage et mise en service

RÉALISATION TUYAUTERIE GAZ ET DIGESTAT

Études, dimensionnement, montage et mise en service



ÉQUIPEMENT DE BASE

- Diamètre des pales de l'agitateur : 1600 mm
- Montage de l'agitateur sur un support anti-vibration
- Réducteur robuste sans bruits de fonctionnement gênants
- Plusieurs paliers d'arbre d'entraînement, avec fonctionnement à bain d'huile
- Possibilité d'un montage mural et au plafond
- Inégalé dans la puissance d'agitation
- Possibilité d'adaptations spécifiques pour mise en place mural ou au plafond

AGITATEURS POUR DIGESTEUR ET POST-DIGESTEUR

AGITATEUR POUR DIGESTEUR MAMMUT RF3 AVEC MONTAGE MURAL

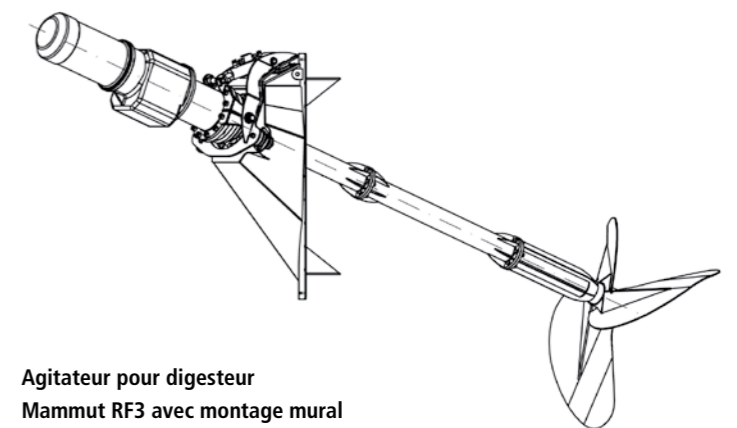
Ajustage hydraulique progressif et facile à manipuler

L'agitateur du type Mammut dispose d'une puissance inégalée d'agitation, même avec une teneur élevée en matière sèche. Cet agitateur a été spécialement conçu pour un effet d'agitation puissant, lent et doux simultanément. Grâce à l'agencement de l'unité d'entraînement, il n'y a pas de composants électriques et d'éléments de transmission dans le digesteur. La conception robuste de l'agitateur assure une utilisation fiable.

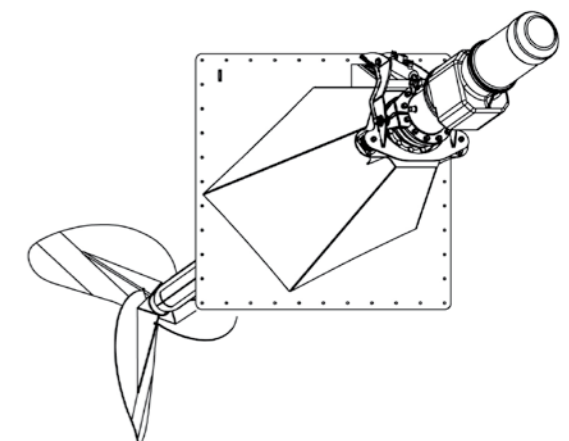
L'agitateur est monté sur un cadre anti-vibration équipé de compensateurs spéciaux.

Le réglage de l'inclinaison est réalisé par l'intermédiaire d'un système hydraulique, qui permet d'assurer un réglage optimal de l'agitateur dans le substrat.

La mise en place de l'agitateur dans le digesteur ne nécessite pas de support ou de dispositif spécial.



Agitateur pour digesteur Mammut RF3 avec montage mural



AGITATEUR

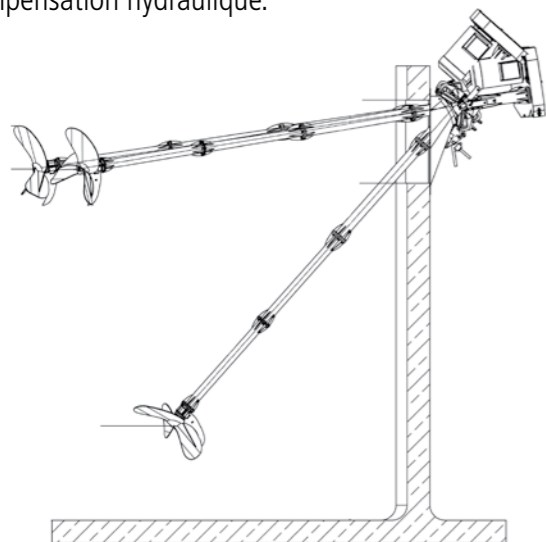
MULTIMIX

L'agitateur Paulmichl, Typ Multimix est utilisé dans le digesteur, post-digesteur ou dans la cuve de stockage des digestats.

L'agitateur Multimix est équipé d'un arbre de transmission multi-renforcé d'une longueur standard de 6,50 m. Des longueurs supplémentaires sont disponibles en option sur demande. Le dispositif de réglage hydraulique (horizontal et vertical) standard est fourni avec une pompe à main et une unité de commande. L'agitateur PAULMICHL-Multimix est disponible en option avec un réglage de niveau entièrement automatique, qui est piloté par le contrôle-commande de l'installation de biogaz. Cette fonction permet au Multimix d'homogénéiser la totalité de la cuve en fonction des niveaux de remplissage.

Avec un diamètre des pales de l'agitateur de 1200 mm et une capacité de 22 kW, l'agitateur PAULMICHL-Multimix dispose d'un couple très important et grâce à son entraînement par courroie crantée, son fonctionnement est silencieux. Un autre avantage de l'agitateur est le mode de construction très stable et robuste, qui assure un fonctionnement très fiable. En outre, aucun élément électrique ou de propulsion ne se trouve dans le digesteur ou la cuve de stockage. Cela permet un accès très facile aux éléments d'entraînement de l'agitateur.

L'agitateur Multimix peut être disposé sur des cuves post-digesteur à la hauteur voulue en fonction du remplissage. Le dispositif de fixation garantit une étanchéité absolue au gaz, grâce au système SIC/SIC d'étanchéité avec réservoir de compensation hydraulique.



Agitateur avec installation murale



ÉQUIPEMENT DE BASE

- Entraînement par courroie crantée extrêmement puissant et silencieux
- Puissance d'entraînement 22 kW
- Unité d'étanchéité de haute qualité
- Garniture mécanique SIC/SIC
- Diamètre des pales de l'agitateur : 1200 mm
- Agitateur utilisé pour digesteur, post-digesteur et cuve de stockage
- Positionnement évolutif en fonction du niveau de remplissage
- Construction robuste
- Éléments d'entraînement aisément accessibles

DIGESTEUR, POST-DIGESTEUR ET STOCKAGE DU DIGESTAT

AGITATEUR BG 500

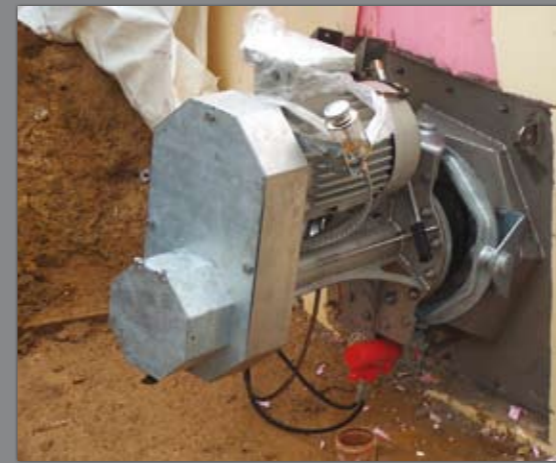
L'agitateur PAULMICHL BG 500 dispose d'un dispositif hydraulique de réglage de la hauteur de fonctionnement, il est facile à manipuler. Ceci permet, en fonction de l'évolution du niveau de remplissage, une efficacité optimale du brassage dans les cuves, même de grande hauteur.

Avec un diamètre de pales de l'agitateur de 600 à 840 mm, le BG 500 assure un fonctionnement silencieux avec une efficacité extrêmement importante, grâce à l'entraînement par courroie crantée. L'agitateur peut être fourni en option avec un perçage pour une prise de force.

L'agitateur BG 500 est fréquemment utilisé pour une homogénéisation rapide et efficace des matières à proximité de la vis d'introduction dans le digesteur. L'agitateur BG 500 peut être disposé sur des cuves post-digesteur à la hauteur voulue en fonction du remplissage. Le dispositif de fixation garantit une étanchéité absolue au gaz grâce au système SIC/SIC d'étanchéité, qui peut être équipé en option avec un réservoir de compensation hydraulique.

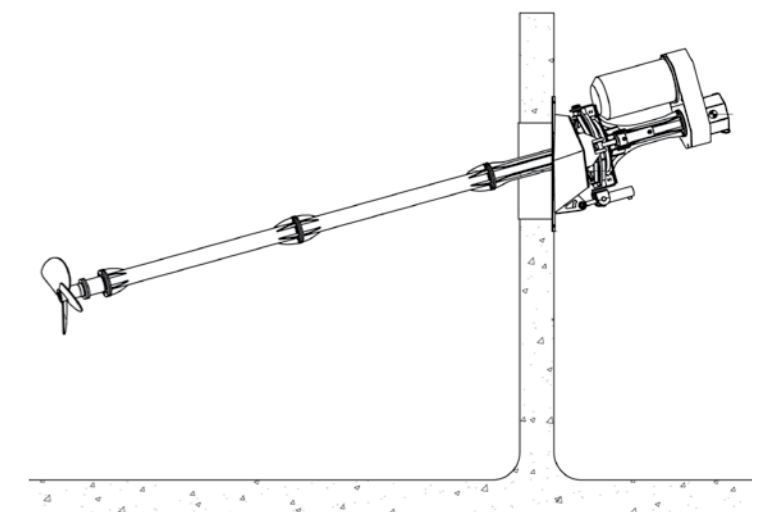
L'agitateur PAULMICHL BG 500 a une longueur standard d'environ 5,00 m. Sur demande, une version courte peut être fourni.

Une lame de raclage robuste garantit un fonctionnement durable et optimal de l'agitateur BG 500.



ÉQUIPEMENT DE BASE

- Diamètre des pales de l'agitateur : 600 - 840 mm, épaisseur de matériaux : 8 mm
- Montage de l'agitateur sur un support anti-vibration
- Engrenage silencieux mais extrêmement puissant, grâce à l'entraînement par courroie crantée
- Arbre d'entraînement avec roulements à bain d'huile
- Étanchéité de haute qualité de l'arbre d'agitateur avec la garniture mécanique SIC/SIC
- Récipient d'équilibrage à l'huile pour la détection de fuites
- lame de raclage très robuste et d'un fonctionnement silencieux
- Montage mural et au plafond avec des plaques de montage standard ou sur mesure
- Réglage hydraulique facile à utiliser



AGITATEUR POUR DIGESTEUR

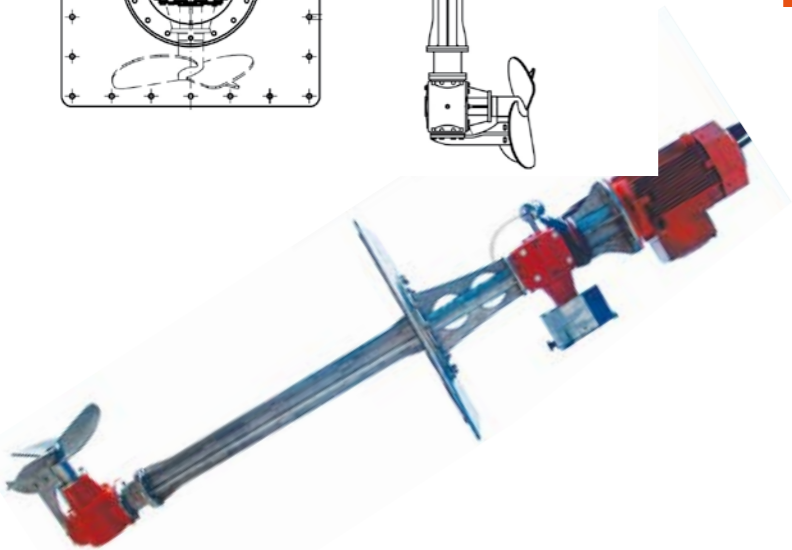
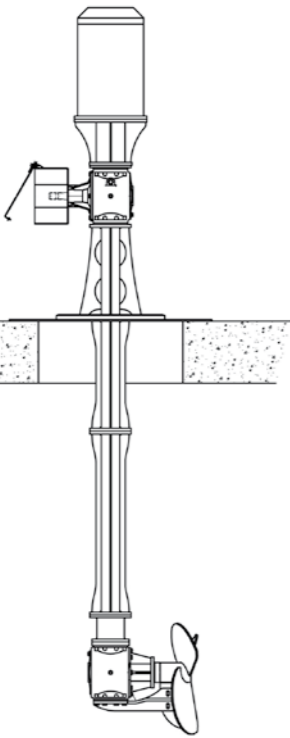
**MONTAGE ULTÉRIEUR
AGITATEUR BG 500-V**

BG 500-V avec une combinaison prise de force

L'agitateur BG 500-V

Il est utilisé pour le soutien mécanique et puissant dans les digesteurs, principalement comme agitateur complémentaire pour des cuves qui sont uniquement équipées d'un seul agitateur.

L'agitateur BG 500-V est configuré en fonction de vos exigences avec une plaque de montage standard ou faite sur mesure pour les ouvertures de plafond existantes. L'agitateur peut être fourni avec des équipements supplémentaires tels que la combinaison moteur-prise de force, ainsi que des hublots, et bien plus encore. L'unité d'entraînement multi-renforcée assure un fonctionnement fiable pour des exigences élevées.



ÉQUIPEMENT DE BASE

- Avec combinaison moteur-prise de force
- Agitateur complémentaire pour renforcer l'action de l'agitateur en place
- Installation avec un carottage d'un diamètre de 700 mm
- Fonctionnement à 360 ° en fonction de l'efficacité souhaitée

AGITATEURS POUR DES CUVES DE POST-DIGESTEUR ET DE STOCKAGE

**AGITATEURS À MOTEUR
SUBMERSIBLE DU TYPE TBM**

Les agitateurs à moteurs submersibles PAULMICHL sont utilisés de préférence dans des cuves de post-digesteur et de stockage. L'installation peut être réalisée avec un rail de guidage standard pour les cuves de stockage à ciel ouvert. Pour une utilisation dans des cuves fermées, l'installation est effectuée avec un conduit mural ou fixé au plafond étanche au gaz. La version standard de l'agitateur Paulmichl ainsi que la version ATEX sont équipées de motorisation de 0,75 kW à 18,5 kW. Avec un diamètre de pale de l'agitateur de 181 mm à 780 mm et l'installation à une distance optimale de la paroi de la cuve, génère un effet d'agitation et de mélange très efficace. Une utilisation fiable de l'agitateur à moteur submersible PAULMICHL est également garantie par la conception aérodynamique et le positionnement du moteur, ainsi par la garniture mécanique SIC/SIC de haute qualité et de l'unité d'entraînement avec engrenage planétaire robuste. En option, il est possible d'installer une sonde de température.

La diversité des passages muraux et de plafonds disponibles garantit une utilisation optimale tant dans les cuves de post-digesteur que dans les cuves de stockage.

Le système de guidage du câble d'alimentation de l'agitateur submersible garantit une utilisation fiable et sûre.



ÉQUIPEMENT DE BASE

- Moteur de 0,75 kW à 18,5 kW
- Diamètre des pales de l'agitateur : 181 mm à 780 mm
- Variante de la pale de l'agitateur à profil autonettoyant
- Unité d'entraînement avec engrenage planétaire robuste
- Étanchéité de haute qualité avec la garniture mécanique SIC/SIC
- Classe de protection IP68
- Surveillance thermique de l'agitateur par un capteur thermique intégré
- Câble moteur spécial avec une gaine de câbles renforcée pour une double protection contre les dommages
- Conduit des câbles fiable grâce à un tuyau de câbles protecteur
- Supports de câbles solides en matière plastique



POMPE À MOTEUR SUBMERSIBLE

SÉRIE PTS

Les pompes à moteur submersible de la série PTS sont utilisées pour transporter le purin, le lisier, les digestats liquides, les boues de step, les eaux usées chargées ainsi que tous les médias similaires avec un fort taux de matières sèches. Les pompes sont équipées d'un outil de coupe de haute qualité afin de garantir un fonctionnement fiable et continue. Elles sont plus spécialement adaptées aux pré-fosses ou aux cuves de stockage de digestat ainsi qu'aux stockages difficiles d'accès. La connexion à la sortie de la pompe peut être réalisée à l'aide de tuyaux souples ou d'un système de couplage submersible fixé sur un rail.

Le débit important de nos pompes submersibles permet de réduire le temps de remplissage des citernes de transfert.

La pompe submersible de 0,75 à 1,1 kW est fréquemment utilisée dans les puisards.

Cette pompe se caractérise par sa conception compacte, son carter moteur en Inox, sa volute d'entrée de conception robuste. La pompe submersible permettra de transférer de façon rapide et fiable tous les médias chargés même sur des distances importantes.



ÉQUIPEMENT DE BASE

- 0,75 à 18,5 kW
- Outil de coupe
- Étanchéité SIC/SIC
- Double-dispositif d'aspiration et de coupe
- Terrain d'action polyvalent: agriculture, station d'épuration et industrie



La version de la pompe de 0,75 à 18,5 kW

POMPES CENTRIFUGES

POMPE CENTRIFUGE ETO/AFI

La pompe ETO est montée sur un châssis extrêmement robuste. La connexion de l'arbre d'entraînement au moteur est réalisée avec un accouplement flexible. La spécificité de cette pompe est son double outil de coupe à l'aspiration qui permet de garantir un fonctionnement fiable en toutes circonstances. Ces pompes sont équipées sur la volute d'aspiration d'un outil de coupe extrêmement efficace.

Les domaines de prédilection de cette pompe sont les digestats, lisiers, boues de station d'épuration, eaux usées chargées de type assainissements collectif ou industriel. Cette pompe permet d'assurer des débits importants lors de transfert ou de chargement de citernes.

La pompe centrifuge AFI fixe de nouveaux horizons aux exigences de débits de plus en plus importants. La pompe est montée sur un châssis galvanisé extrêmement robuste. La connexion de l'arbre d'entraînement au moteur est réalisée avec un accouplement flexible. La spécificité de cette pompe est la volute d'aspiration de grande taille équipée d'un outil de coupe puissant. En option, cette pompe peut être fournie avec un double ou même quadruple dispositif d'aspiration et de coupe.

Le système d'aspiration de cette pompe est réalisé en une qualité d'acier hautement résistant à l'abrasion. En option, l'ensemble peut être fournie en Inox. L'étanchéité entre l'arbre d'entraînement et le système d'aspiration est réalisée à l'aide d'une double garniture mécanique lubrifiée à l'huile. L'arbre d'entraînement est soutenu par plusieurs roulements de conception industrielle.



ÉQUIPEMENT DE BASE

- 2,2 kW à 55 kW
- Châssis robuste
- Entraînement par accouplement flexible
- Double-dispositif d'aspiration et de coupe pour la pompe ETO
- Double- ou quadruple dispositif d'aspiration et de coupe pour la pompe AFI
- Étanchéité SIC/SIC



La version de la pompe 2,2 à 55 kW

POMPES DILACÉRATRICES SUBMERSIBLES

Le système de coupe à couteaux et contre couteaux de PAULMICHL en acier anti-abrasion WIDA est intégré dans une volute d'aspiration de grande dimension ce qui permet de garantir un fonctionnement continu sans colmatage. L'outil de coupe de cette pompe haute performance permet de couper fumier pailleux et autres fibres présentes dans les différents intrants d'une installation de méthanisation, même avec un taux de matières sèches élevé qu'on retrouve par exemple dans les surnageants ou les stratifications parfois présents dans le digesteur. De plus, la pompe submersible avec système de coupe à haut débit PAULMICHL de conception extrêmement robuste est équipée d'un arbre d'entraînement en Inox soutenu par plusieurs paliers renforcés de conception industrielle avec bain d'huile et d'un dispositif d'étanchéité avec garniture mécanique SIC/SIC. La fixation murale de la pompe se fait au moyen d'un rail de guidage en acier galvanisé à chaud qui facilite l'accessibilité pour l'entretien et la maintenance.

Pour des besoins spécifiques, la combinaison d'une pompe PAULMICHL avec un agitateur permet d'apporter des solutions efficaces d'homogénéisation par exemple pour des fumiers pailleux difficilement pompables. Une orientation latérale de la buse à jet et de l'agitateur permet d'homogénéiser rapidement les médias à pomper.



ÉQUIPEMENT DE BASE

- 2,2 à 55 kW
- Buse à jet pour homogénéiser
- Dispositif de coupe de qualité supérieure, avec contre-couteaux
- Châssis extrêmement robuste
- Combinaison pompe-agitateur possible
- Entraînement par prise de force ou électrique (combinaison possible)
- Étanchéité SIC/SIC



SÉPARATEURS DE PHASES

SÉPARATEUR SM 260

sur support anti-vibration

Le séparateur de phases PAULMICHL permet de séparer de façon optimale la fraction solide du digestat ou du lisier et ainsi de diminuer le volume de la fraction liquide à stocker ou à épandre.

Le séparateur de phases représente une alternative intéressante pour limiter le volume supplémentaire des ouvrages de stockage, simplifier la gestion du plan d'épandage et permet de diminuer les transports vers les parcelles.

L'appareil fonctionne à partir d'une vis sans fin qui presse le lisier ou le digestat contre un tamis et à la fin de l'opération on obtient 2 produits :

- une fraction sèche, constituée des parties solides du lisier ou du digestat, riche en matières organique et cellulosique. Elle peut représenter de 20 à 30% du volume initial suivant le réglage de l'appareil.
- Une fraction liquide dont la siccité peut baisser jusqu'à 3-6 % par rapport à un lisier classique ou un digestat en général compris entre 8 et 10%.



ÉQUIPEMENT DE BASE

- Construction robuste
- Presse à vis double, en acier trempé
- Débit important: 10 à 50 m³ / heure
- Taille du tambour tamiseur : 0,25 à 1,0 mm
- Équipements spéciaux disponibles pour digestat et autres médias



SÉPARATEUR PC 200

Le séparateur PC 200 a été spécialement conçu pour des élevages avec fosse à lisier afin de réduire les besoins en capacité de stockage.

La modularité de cet appareil permet de l'adapter aux besoins spécifiques de l'éleveur. La fraction sèche peut être utilisée comme engrais ou comme paillage des logettes.

Le séparateur PC200 est également utilisé dans la séparation de phase des digestats. Son coût très compétitif et sa polyvalence font du séparateur PC200 un outil indispensable.

Son débit varie de 5 à 12 m³ par heure en fonction du produit à traiter.

Le séparateur PC200 est conçu entièrement en Inox et représente un très bon rapport qualité/ prix. Sa conception permet de l'intégrer facilement dans toute installation existante.



ÉQUIPEMENT DE BASE

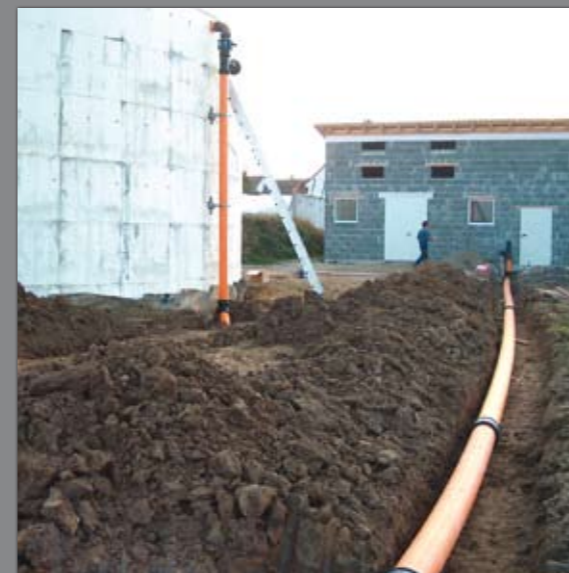
- Tambours tamiseur : 1,0 à 1,5 mm
- Débit continu env. 5 à 12 m³ / h
- Puissance du moteur : 3 à 4 kW
- Entièrement en acier inoxydable
- Dimensions : 1,115 x 755 x 520 mm
- Poids : env. 190 kg

CONDUITES DE GAZ

DIFFÉRENTES RÉALISATIONS

La société PAULMICHL peut également vous proposer la pose de toutes canalisations PE ou Inox, réseau de chaleur, échangeur, etc... Nous sommes certifiés TÜV, nos prestations sont très compétitives et réalisées par du personnel qualifié. Nous réalisons le dimensionnement, la conception et la pose de vos réseaux. Nous pouvons également mettre à disposition un chef de chantier qui peut diriger vos sous-traitants tuyauteurs.

- Installation fiable et professionnelle par du personnel hautement qualifié
- Mise à disposition d'un chef de chantier hautement qualifié
- Adaptations de notre conception aux spécificités de votre projet
- Postes de chargement, de transfert et de pompage
- Étude et dimensionnement, livraison et montage par nos soins
- Certifié TÜV



STATIONS DE POMPAGE

STATIONS DE POMPAGE CENTRALISEES

Nous réalisons également des modules de pompage centralisés ainsi que des manifolds équipés, mais également des postes de chargement et de transfert. Toutes nos réalisations sont adaptées aux spécificités de votre installation.

- Réalisations personnalisées
- Stations de pompage, équipements pour séparateur de phases
- Réalisations en PEHD ou Inox
- Fourniture de vannes manuelles ou électriques
- Postes de chargement et de transfert
- Étude, dimensionnement et réalisation de fosse de réception ou de pré-fosse



ÉQUIPEMENT DE BASE

- Construction modulaire
- Version de haute qualité en Inox 316
- Verre de sécurité spécial
- Buse de lavage
- Sécurité vérifiée

HUBLOTS PANORAMIQUES

SÉRIE PSG

Les hublots panoramiques de la société Paulmichl GmbH ont été spécialement développés pour être installés dans les digesteurs, post-digesteurs et cuves de stockage afin de visualiser le fonctionnement du procédé ainsi que l'efficacité du système d'agitation. Le hublot panoramique permet par sa conception d'avoir un large champ de vision, par exemple sur la zone d'introduction de la matière ou sur les différents agitateurs.

Les hublots panoramiques PAULMICHL PSG 300 - 400 sont fabriqués dans des matériaux résistants aux agressions chimiques et biologiques. La vitre, constituée d'un verre spécial sodium-calcium, fabriqué suivant la norme DIN-8902, est équipée d'un essuie-glace et d'un système de lavage alimenté par un tuyau INOX avec clapet anti-retour et d'un robinet à rotule certifié DVGW. Nos hublots panoramiques résistent à une pression de 1 bar.



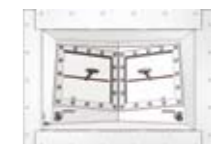
PSG 400

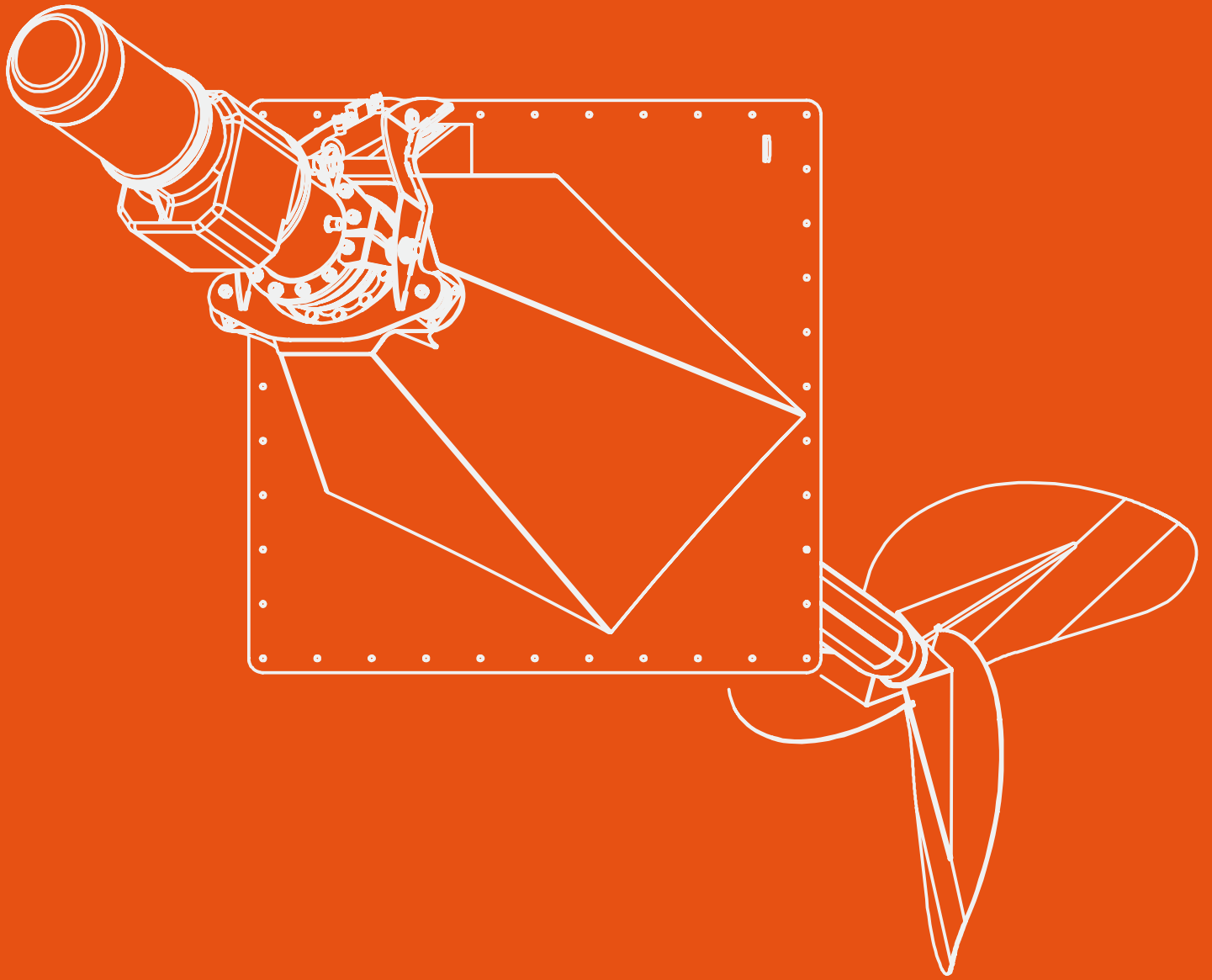


PSG 350



PSG 300 XXL





PAULMICHL

PAULMICHL GmbH

Kisslegger Straße 13 · 88299 Leutkirch · Allemagne
Tel. 0049 (0) 75 63-84 71 · Fax 0049 (0) 75 63-80 12

www.paulmichl-gmbh.de